



(01) 00860987007284
 (17) 200823
 (11) 170823
 (10) SF-17034
 (21) 17026684

P063

© 2007 Surgiform Technology, Ltd. Manufactured by Surgical Technology Laboratories, Inc., Lugoff, SC 29078. Surgiform is a registered trademark of Surgiform Technology, Ltd.

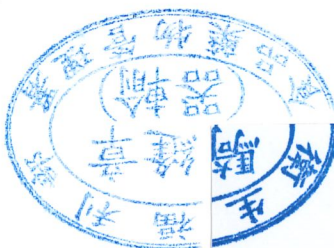
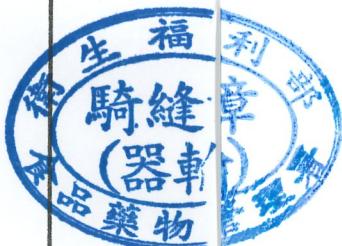
Surgiform Technology Ltd.
 1566 Whiting Way
 Lugoff, SC 29078
 Tel. 1-866-225-5785
 Fax 1-803-462-1743
 www.surgiform.com

Aesthetic Surgery Products

Surgiform[®]

產品中文名稱

107: 7. 30



Rx Only

STERILE

Made in U.S.A.

製造廠名稱: Surgiform Technology Laboratories, Inc.
 製造廠地址: 1566 Whiting Way Lugoff, SC 29078, U.S.A.
 藥商名稱: 傑出美國藥有限公司 TEL: 0800-558585
 藥商地址: 依所轄衛生局最新核定之藥商地址內容刊載



"史吉歐"鼻而丰顏面植入物
 "Surgical"PureForm ePTFE Facial Implants
 衛部器輸字號第030342號
 製造批號/製造日期/保存期限: 請詳閱外包装

Aesthetic Surgery Products

Surgiform[®]

Surgiform[®]

Surgiform[®]

Surgiform[®]

Surgiform[®]

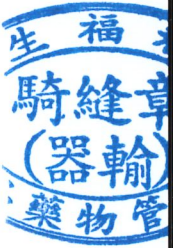
Surgiform[®]

Surgiform[®]
 Aesthetic Surgery Products



"史吉歐"鼻而丰顏面填入物
"Surgical" PureForm ePTFE Facial Implants

衛部醫器輸字第 030342 號



使用前請務必詳閱原廠之使用說明書並遵照指示使用

警語：本產品「不得重複滅菌」

產品敘述

本產品是一種膨體聚合物之植入物，適用於增加或修補臉部的軟組織。提供預先成形的鼻，下巴和顎（臉頰）等形狀。

適應症

用於重建手術。

禁忌症

- 真皮層之放置
- 顫下頷關節(TMJ)的重建

201

無菌性

本產品以無菌方式供應。包裝完整性不容以任何方式受損，自製造日起提供三年有效屏障。該日期以產品保存期限呈現。勿使用外包裝完整性受損產品。

建議技術

操作時

手持本產品時，請使用乾淨、已滅菌手套和/或無傷性器械。

保持無菌

為了保持無菌的手術過程，特殊注意事項及非常仔細的術前準備是必要的。任何術後感染應盡可能在最早時間積極治療。術前及術後的抗生素可於外科醫師決定下使用。

尺寸

可使用較鋒利的手術器械來修剪出所需材料大小。避免使用不鋒利的器械，因可能造成材料過度剪力而導致材料厚度分離。

植入

本產品應植入在具有足夠深度的皮下部位，且能有足夠組織來完整覆蓋材料，讓其完全癒合。切勿植入真皮層。

術後照護

教導患者適當地術後照護，以促進正常癒合及避免併發症發生。

警告

癒合期間應避免本產品暴露於外部環境，若出現暴露情況，應立即治療避免感染。無法解決的感染則可能需要移除產品。

注意事項

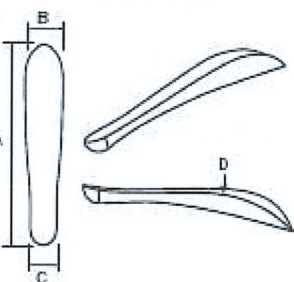
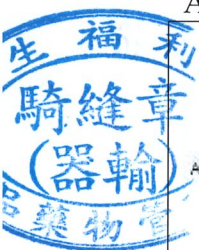
本產品不應植入真皮層，這可能導致併發症發生，如瘻管形成、感染、突出及硬化。
本產品不適用於承受重力，如作為骨頭、肌腱或韌帶之替代。
需增加強度時可使用不可吸收之縫線。
本產品不應植入在已感染或可能感染的組織部位或過度開放的腔室，因可能引起感染或脫出。
經口鼻植入材料或用於嚴重瘡瘡患者時，有增加感染之可能，需特別注意減少污染。
若患者具有癒合障礙，如自體免疫系統疾病或糖尿病，則可能導致傷口無法正常癒合。

不良反應

本產品材料可能出現的不良反應包含但不限於：發炎、感染、瘻管形成、突出、血腫、硬化、血清腫形成、癒合不全、不足或過度增大。

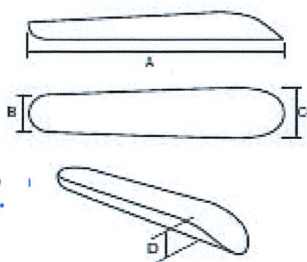
產品型號及規格

Asian curved nasal dorsum



Model	Dim. A(mm)	Dim. B(mm)	Dim. C (mm)	Dim. D(mm)
4AND01	50.0	9.5	7.5	4.0
4AND02	50.0	10.0	8.0	4.0
5AND01	50.0	9.5	7.5	5.0
6AND01	50.0	10.0	8.0	6.0
7AND01	55.0	10.5	8.0	7.0

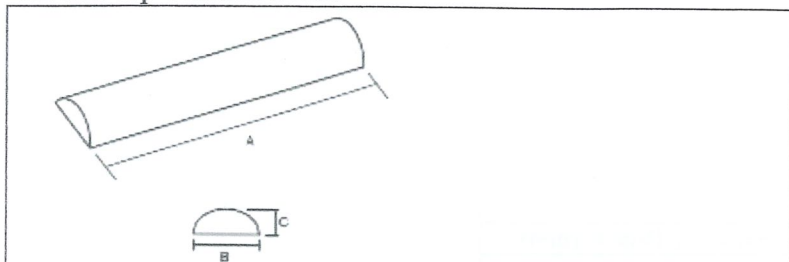
Asian straight nasal dorsum



107.

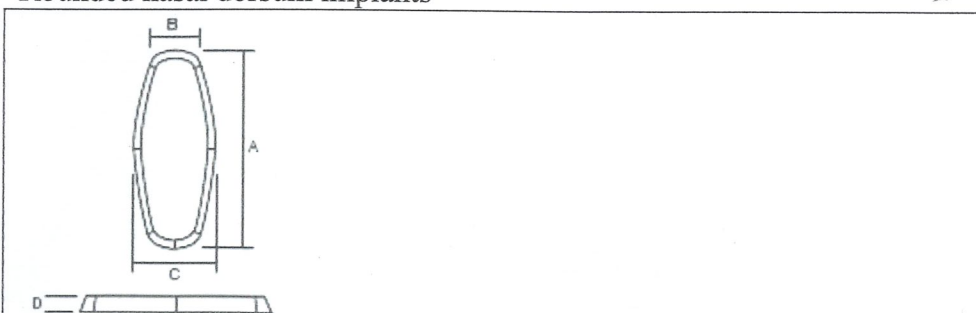
Model	Dim. A(mm)	Dim. B(mm)	Dim. C (mm)	Dim. D(mm)
4AND03	50.0	7.5	9.5	4.0
4AND04	50.0	8.0	10.0	4.0
5AND02	50.0	7.5	9.5	5.0
6AND02	50.0	8.0	10.0	6.0
7AND02	60.0	9.0	11.0	7.0

Round top dorsum blank



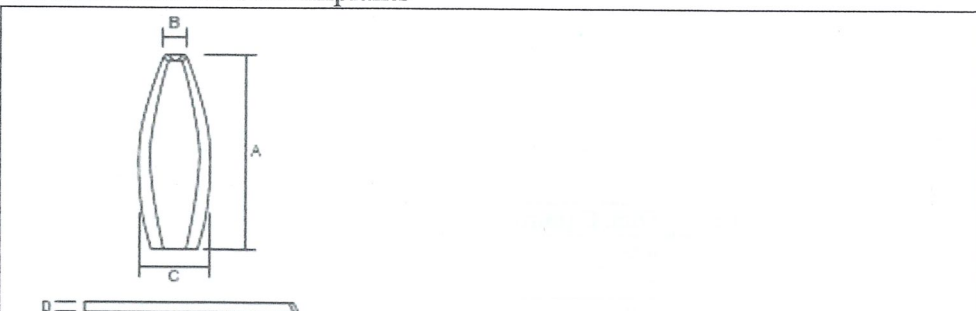
Model	Dim. A(mm)	Dim. B(mm)	Dim. C (mm)
4NDSR	49.5	10.0	4.0
5NDSR	49.5	10.0	5.0
6NDSR	49.5	10.0	6.0

Rounded nasal dorsum implants



Model	Dim. A(mm)	Dim. B(mm)	Dim. C (mm)	Dim. D (mm)
2NDR01	37.4	9.6	13.0	2.2
2NDR02	49.0	12.7	17.2	2.2
3NDR01	37.4	10.0	15.7	3.2
3NDR02	49.0	12.7	20.0	3.2

Pointed nasal dorsum implants



Model	Dim. A(mm)	Dim. B(mm)	Dim. C (mm)	Dim. D (mm)
2NDP01	37.5	3.6	12.4	2.2
2NDP02	49.1	4.7	16.5	2.2
3NDP01	37.3	3.5	15.0	3.2
3NDP02	49.0	5.4	19.3	3.2

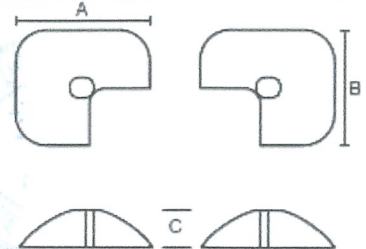


107.



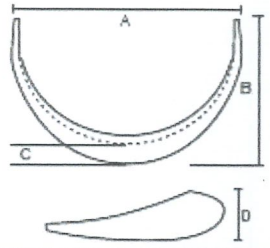
Asian para-nasal

107



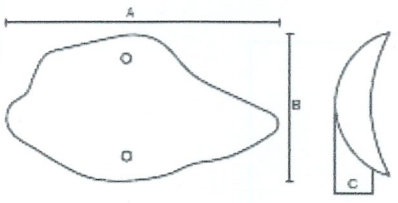
Model	Dim. A(mm)	Dim. B(mm)	Dim. C (mm)
4PN01	20.0	18.0	5.0
5PN01	20.0	18.0	6.0
6PN01	21.0	19.0	7.0

Chin implants



Model	Dim. A(mm)	Dim. B(mm)	Dim. C (mm)	Dim. D (mm)
1EC01	52.9	28.5	6.3	12.5
1EC02	59.3	31.5	6.8	13.5
1EC03	66.0	41.5	8.2	15.5

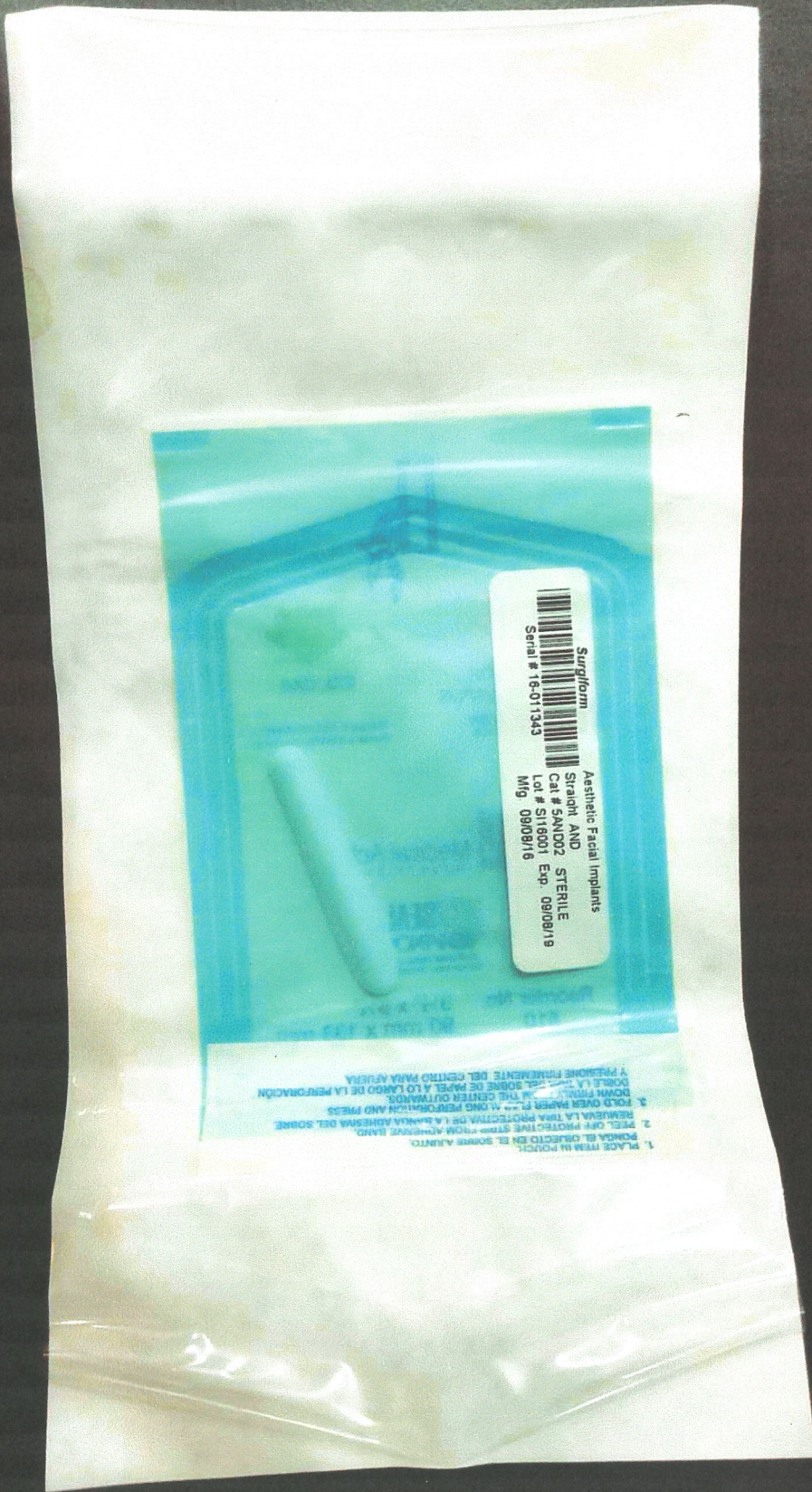
Malar implants (right and left)



Model	Dim. A(mm)	Dim. B(mm)	Dim. C (mm)
1ML01	35.0	18.0	4.0
1ML02	45.4	23.0	5.5
1ML03	49.4	24.0	6.0
1ML04	55.0	27.1	6.2

製造廠名稱：Surgical Technology Laboratories, Inc.
 製造廠地址：1566 Whiting Way Lugoff, SC 29078, U.S.A.
 藥商名稱：傑出美國際有限公司
 藥商地址：依所轄衛生局最新核定之藥商地址內容刊載

7. 30



7. 30